

# SEÑALES EN ACERO Y ALUMINIO



## Materiales:

Acero galvanizado de 1.8 mm de espesor  
Aluminio anodizado de 2 mm de espesor

## Tamaños:

Circulares: 600 mm, 900 mm, 1200 mm  
Cuadradas: 600 mm, 900 mm, 1200 mm  
Octogonales: 600 mm, 900 mm, 1200 mm  
Triangulares: 700 mm, 900 mm, 1350 mm  
Rectangulares esquina redonda: Cualquier medida hasta 2950x1450 mm

## Acabados:

Normal Serigrafía o vinilo (7 años)  
Nivel 1 Microprismatico (7 años)  
Nivel 2 Microprismatico (10 años)  
Nivel 3 Microprismatico (12 años)

Fabricamos cualquier tamaño de cartel o placa complementaria con esquinas rectas o redondas desde 400x200 mm hasta 2950x1450 mm

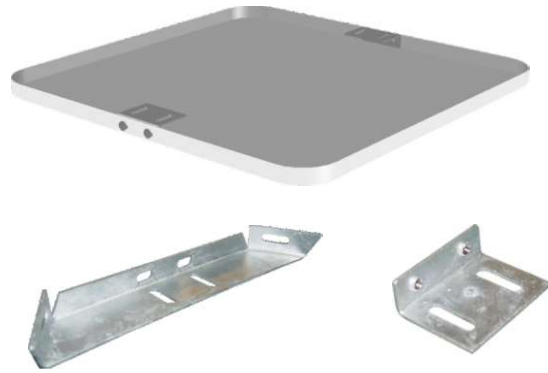
Fabricadas según norma 8.1. I.C del ministerio de fomento

Con marcado CE

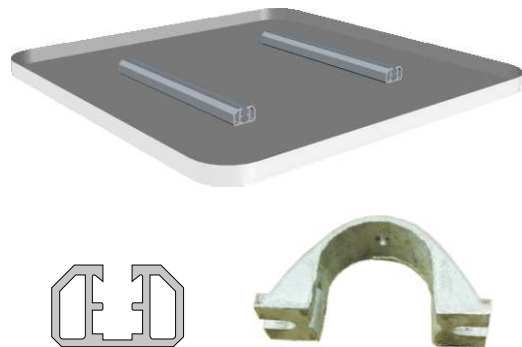




Sistema de agarre convencional con escuadras a poste rectangular



Sistema de agarre mediante perfil corredera y abrazadera a poste circular



CON MARCADO CE

